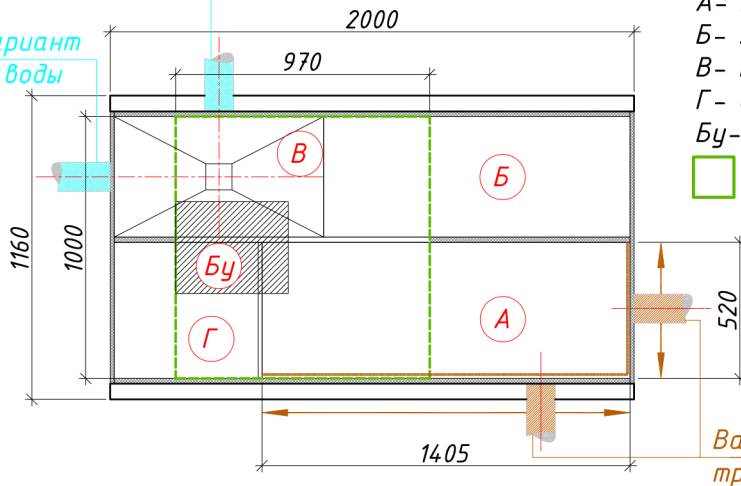


**МОНТАЖНАЯ СХЕМА  
"АСТРА ДАБЛ-10" самотечная**

*Стандартный вариант  
сброса очищенной воды*

*Нестандартный вариант  
сброса очищенной воды*

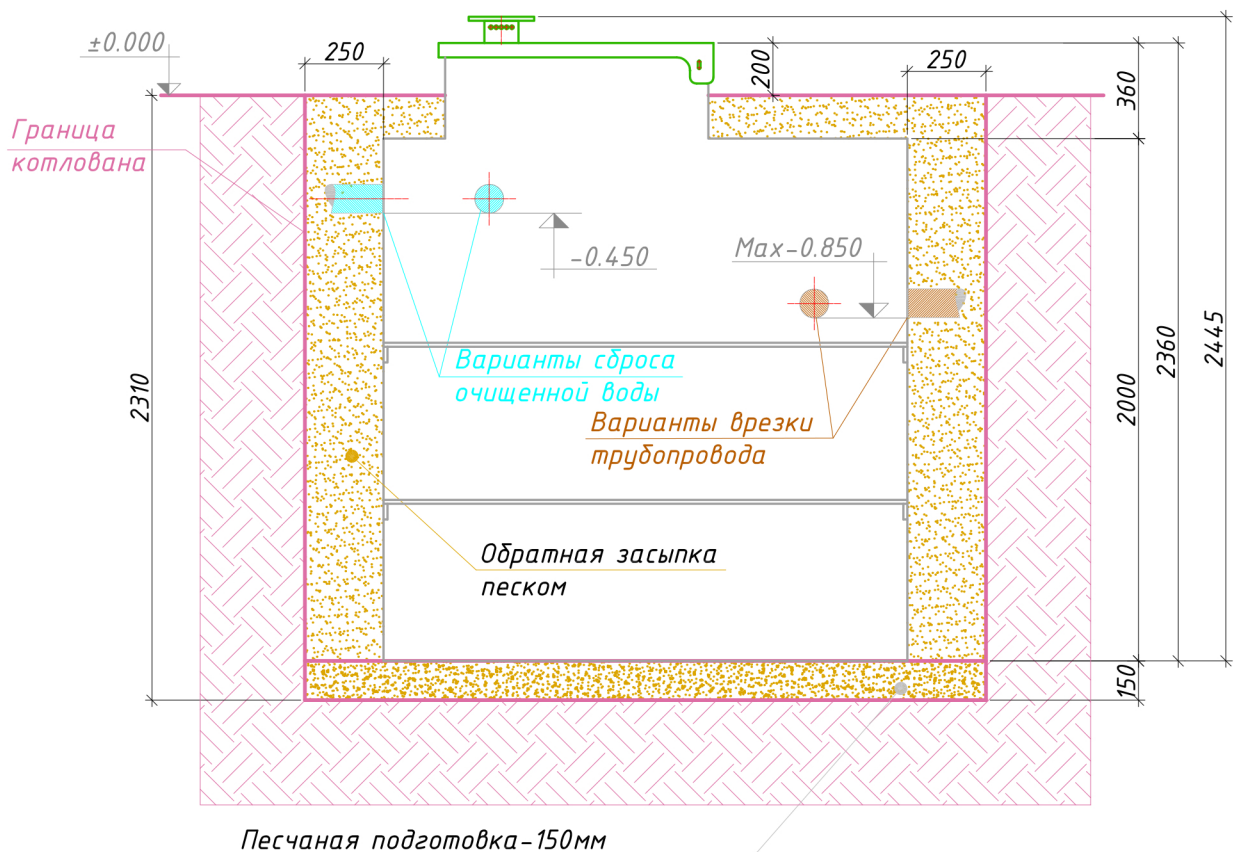


*Условные обозначения:*

- A- Приемная камера;*
- B- Аэротенк;*
- B- Вторичный отстойник;*
- Г- Стабилизатор ила;*
- Бу- Блок управления;*
- -горловина.*

← *Вход в очистную станцию (допустимая глубина от уровня земли до низа трубы максимум -0.850)*

→ *Выход из очистной станции (стандартная глубина от уровня земли до низа трубы -0.450)*



**Порядок производства работ:**

1. Отрывка котлована размерами 2.50x1.54м, h=2.31м с откосом грунта (величина откоса котлована зависит от типа грунтов) или опалубкой;
2. Засыпка и уплотнение песчаной подготовки толщиной 150мм.;
3. Монтаж станции на уплотненную песчаную подготовку;
4. Врезка и присоединение трубопроводов к станции;
5. Установка утеплителя (необходимость, марка и толщина утеплителя зависят от климатических условий района строительства);
6. Обратная засыпка песком с одновременной заливкой водой до отметок, промаркированных на внутренней стенке очистной станции;
7. Окончательная планировка рельефа;
8. Запуск очистной станции в эксплуатацию.